

Serie CITA Clean

Mit der schmutzabweisenden Oberfläche

Ausstattung

Wassertechnik

Heizungstechnik

Installation

Rohrsystem

WC-Zubehör

Brausen

Keramik

Wannen

Armaturen



Serie CITA Clean - mit schmutzabweisender Oberfläche

Durch eine besondere Oberflächenveredelung ist CITA Clean die Basis für vollendeten Badkomfort und beständigem Glanz. Mit CITA Clean können Sie sich an einem mühelos zu reinigendem Bad erfreuen.


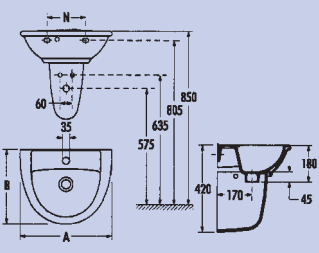
Die wunderschöne Linie dieser Serie ist bei allen Produkten wiederzufinden. Aufgrund der verschiedenen Größen der Waschtische und Handwaschbecken ist diese Serie für jede Badgröße geeignet.

Sanitärfarben

Die Artikel der Serie CITA Clean erhalten Sie ausschließlich in der Farbe weiß.

Armaturen

Zur Serie CITA Clean empfehlen wir Armaturen der Serie PROTENDO (unten abgebildet).


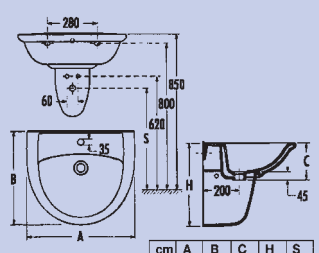



cm	A	B	N
45	450	365	195
50	500	390	240

Handwaschbecken 45 cm
Farbe: weiß
Art. Nr. 56406 9

Handwaschbecken 50 cm
Farbe: weiß
Art. Nr. 56412 0

Halbsäule
für Handwaschbecken
Farbe: weiß
Art. Nr. 56436 6


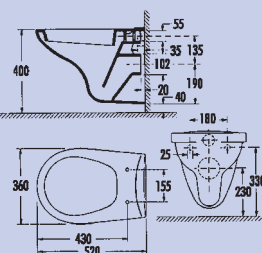



cm	A	B	C	H	S
60	600	510	200	465	545
65	650	520	200	465	545

Waschtisch 60 cm
Farbe: weiß
Art. Nr. 56424 3

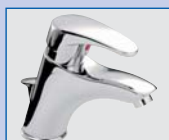
Waschtisch 65 cm
Farbe: weiß
Art. Nr. 56430 4

Halbsäule
für Waschtische
Farbe: weiß
Art. Nr. 56442 7

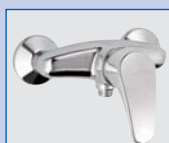



Wand-WC Tiefspüler
Farbe: weiß
Art. Nr. 56448 9

WC-Sitz
„Aktiv Clean“
Farbe: weiß
Art. Nr. 40456 3



Waschtisch-Armatur
Serie PROTENDO
Farbe: chrom
Art. Nr. 06125 4



Brause-Armatur
Serie PROTENDO
Farbe: chrom
Art. Nr. 06129 2



Wannen-Armatur
Serie PROTENDO
Farbe: chrom
Art. Nr. 06131 5

Ohne Clean Beschichtung

Für gewöhnlich erscheinen Keramische Oberflächen glatt, doch der Schein trügt. In den Poren der Keramik finden sich immer noch Unregelmäßigkeiten, die Sie so nicht sehen können. Doch nach einiger Zeit sehen Sie durchaus, dass Schmutz und Kalk sich festsetzen. Dieser Schmutz und Kalk lässt sich nach langer Zeit nur mit scharfen Lösungsmitteln bzw. Spezialreinigern für Kalk etc. entfernen.

Die langfristige Lösung hierfür ist CITA Clean!

Mit Clean Beschichtung

Mittels einer speziellen Produktionsmethode wird auf die Keramik eine unsichtbare, schmutzabweisende Schicht aufgebracht. Hierdurch können sich Schmutz und Kalk nicht mehr festsetzen. Das Wasser perlt sofort von der Oberfläche ab und führt Kalk und Schmutz mit sich.

Zusätzlich schonen Sie mit CITA Clean die Umwelt, denn der Einsatz aggressiver, umweltunverträglicher Reinigungsmittel erübrigt sich - ein weicher Lappen und ein sanftes Reinigungsmittel genügen.

Dank CITA Clean erhalten Sie mühelos ein sauberes Bad!

